

# YP-SYSTEM ワイビー システム

断熱パネル下地アスファルト防水構法  
— 陸屋根防水仕様・勾配屋根仕様 —



# YP-SYSTEM -ワイピー システム-

薄層化によって導き出される新たな意匠と、軽さが生み出す構造体へのメリット。

断熱パネル下地「YPパネル」+アスファルト防水の組合せ「YPシステム」が拓く、新しい屋根のありかたです。



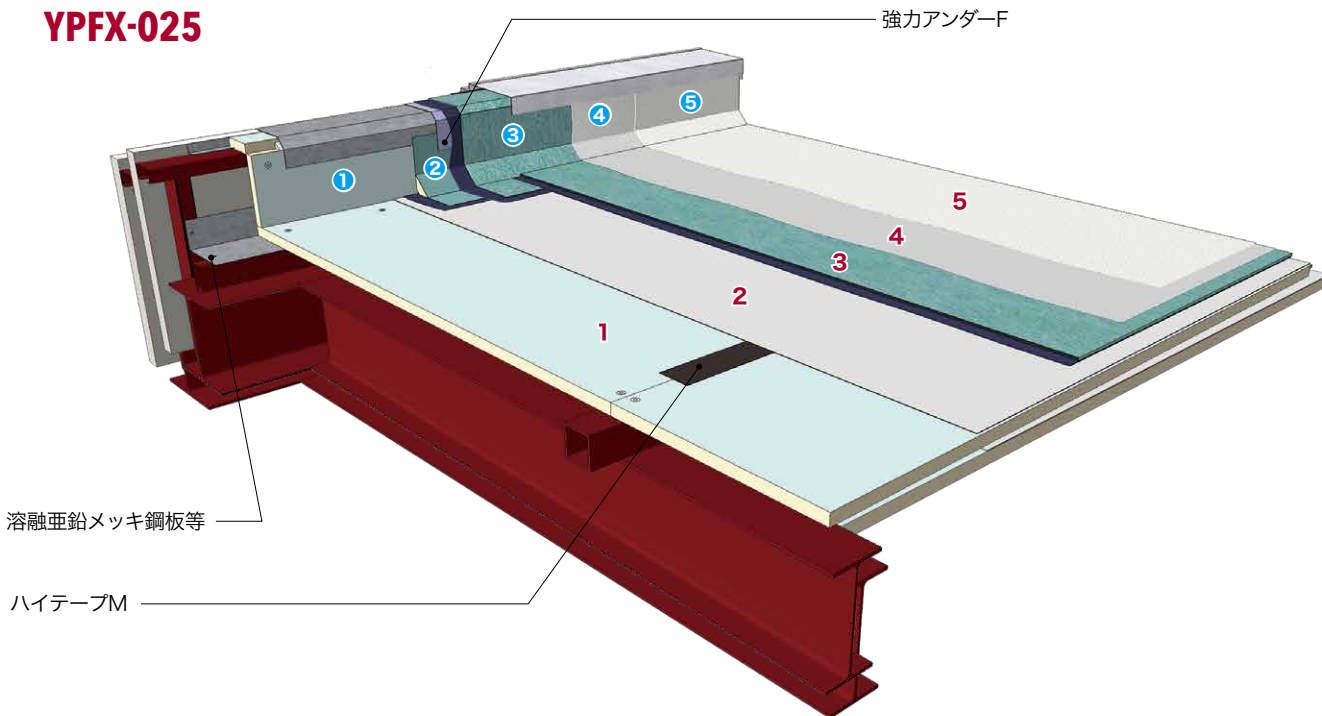
エコフィット工法 YPF-015

- 屋根の薄層・軽量化を実現
- フラッターリング\*がなく、風に対して安心のアスファルト防水層を採用
- 耐火認定取得のYPパネルは、敷設するだけで下地と断熱材施工が同時完了

\*フラッターリング(fluttering=帆・旗などがはためく)から、風圧により防水シートが波打つ状態を指す

# ストライプ 冷熱併用工法 FRAT仕上げ

永年の実績と信頼を誇る、アスファルト防水の高耐久FRAT仕上げ仕様



## ストライプ工法「冷熱併用工法」FRAT仕上げ

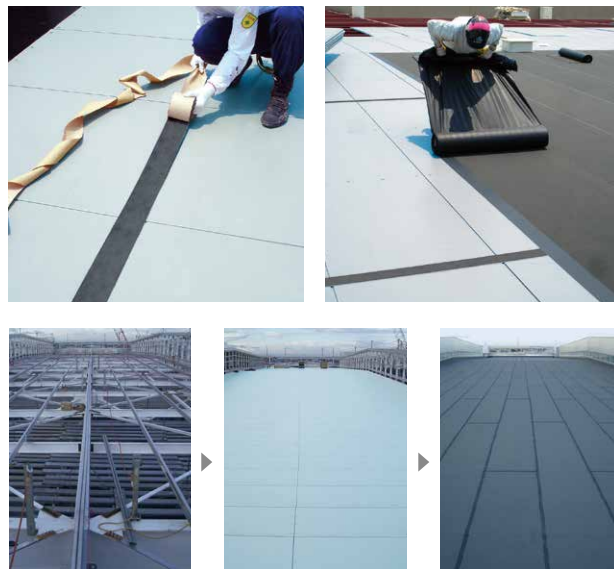
### YPFX-025 シリーズ

基本耐用年数: 25年

重量目安 (YPパネル含む): 約16.5g/m<sup>2</sup>

平面部 YPFX-025		立上り部 YPFV-025 (単位:/m <sup>2</sup> )	
①	YPパネル	①	YPパネル
②	強力ストライプZ	②	Vベース1000
③	強力フラットフェース アスタイトM・流し貼り 1.2kg	③	強力フラットフェース アスタイトM・流し貼り 1.5kg
④	保護塗料	SPファインカラー 0.4~0.5kg	SPミッドカラー 0.5~0.6kg
⑤	保護塗料	SPサーモコート 0.4~0.5kg	SPファインカラー 0.2~0.3kg
⑤	保護塗料	SPファインカラー 0.2~0.3kg	SPミッドカラー 0.2~0.3kg
加算耐用年数	プラス7年	プラス3年	プラス3年
重量(平面部)	16.3kg	16.1kg	16.2kg
仕様番号	平面部 YPFX-025・TH 立上り YPFX-025・TH	平面部 YPFX-025・SF 立上り YPFX-025・SF	平面部 YPFX-025・SD 立上り YPFX-025・SD

施工工程 イメージ



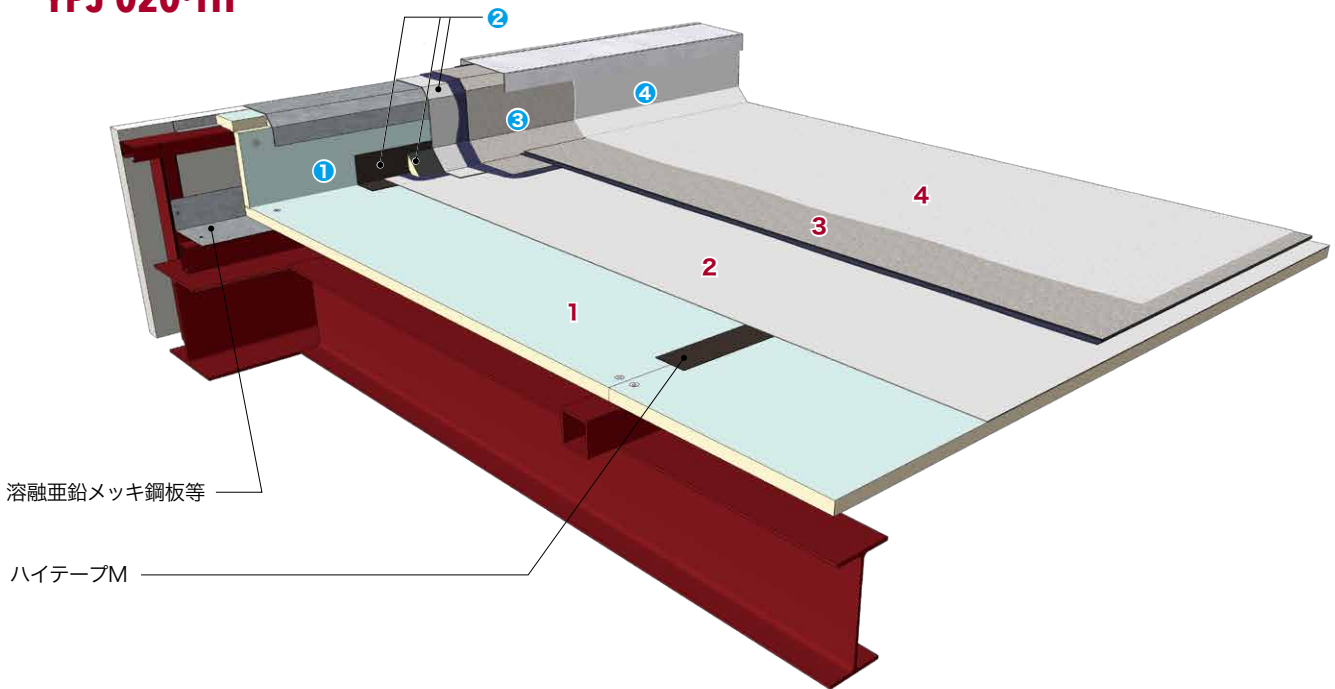
#### 注意事項

- ・YPパネルにアスファルトプライマーを塗布する場合があります。
- ・立上り高さが特に高い場合は、Vベース1000に強力アンダーFを継ぎ足します。
- ・保護塗料(SPサーモコート、SPファインカラー、SPミッドカラー)は、それぞれ価格が異なります。
- ・耐用年数は、実際の現場から採取した経年防水層の分析試験結果を弊社独自の方法で統計処理、算出したもので、保証値ではありません。
- ・YPパネルを東西アスファルト事業協同組合員が材工で施工する場合を除き、YPパネルの取付けは防水とは別途工事範囲になります。

# BANKS ノンケトル冷熱併用工法

省煙・省臭・省工具化を実現した、ノンケトル方式の次世代型アスファルト防水

## YPJ-020-TH



### BANKS工法「ノンケトル冷熱併用工法」

## YPJ-020 シリーズ

基本耐用年数:20年

重量目安(YPパネル含む):約18kg/m<sup>2</sup>

平面部 YPJ-020		立上り部 YPJ-020 (単位:/m <sup>2</sup> )		
1	YPパネル	1	YPパネル	
2	強力バンクルーフ	2	バリテープH・ギルキャント・強力バンクルーフV	
3	強力ガムフェース	3	強力ガムフェースV	
4	保護塗料	SPサーモコート	SPファインカラー	SPミッドカラー
4		0.8~1.2kg(2回塗り)	0.4~0.6kg	0.5~0.7kg
加算耐用年数	プラス5年	プラス3年	プラス3年	プラス3年
重量(平面部)	17.8kg	17.4kg	17.5kg	
仕様番号	平面部	平面部	平面部	
	YPJ-020-TH	YPJ-020-SF	YPJ-020-SD	
	立上り	立上り	立上り	
	YPJV-020-TH	YPJV-020-SF	YPJV-020-SD	

**YPパネル** 受注生産品

建築用断熱材の中でも特に断熱性に優れたノンフロンタイプのポリソシアヌレートフォーム

滑り止め特殊塗装を施したガルバリウム鋼板(0.5mm厚)

- 寸法:910×4,495mm 厚さ 35mm
- 重量:9.5kg/m<sup>2</sup>
- 屋根30分耐火 FP030RF-1352 (母屋間隔1.5m)

断熱欠損を最小限に抑えるための嵌合式ジョイント(長手方向)

「YPパネル」は、日鉄鋼板(株)の製品です。  
性能および品質等の詳細については下記までお問合せください。  
日鉄鋼板(株) 電話 03-6848-3807

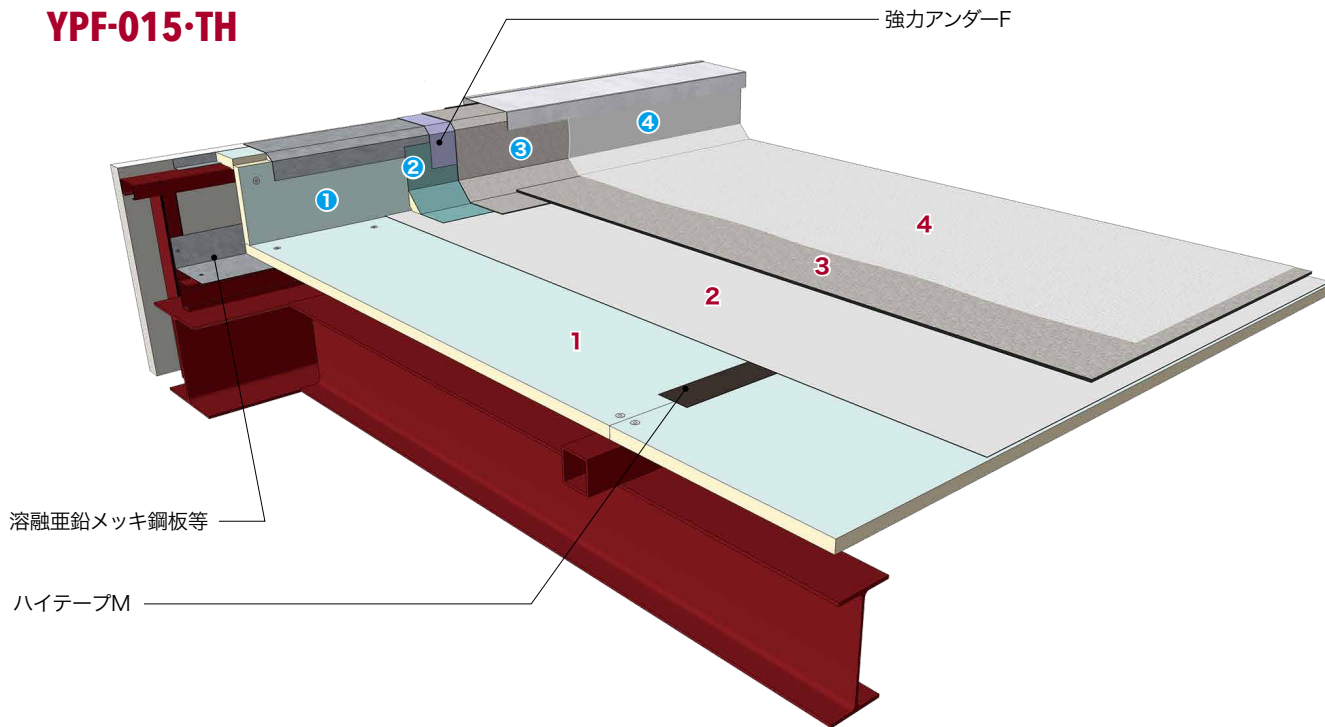
#### 注意事項

- ・YPパネルにアスファルトプライマーを塗布する場合があります。
- ・保護塗料(SPサーモコート、SPファインカラー、SPミッドカラー)は、それぞれ価格が異なります。
- ・耐用年数は、実際の現場から採取した経年防水層の分析試験結果を弊社独自の方法で統計処理、算出したもので、保証値ではありません。
- ・YPパネルを東西アスファルト事業協同組合組合員が材工で施工する場合を除き、YPパネルの取付けは防水とは別途工事範囲になります。

# エコフィット 冷工法

全層自着層付改質アスファルトルーフィングで構成された、冷工法防水

## YPF-015・TH



エコフィット工法「冷工法」

## YPF-015 シリーズ

基本耐用年数：15年

重量目安 (YPパネル含む)：約15kg/m<sup>2</sup>

平面部 YPF-015		立上り部 YPFV-015		(単位：/m <sup>2</sup> )
1	YPパネル	①	YPパネル	
2	強カアンダーFS	②	Vベース1000	
3	新強カエコフィットC	③	新強カエコフィットC	
4	保護塗料 SPサーモコート 0.8~1.2kg (2回塗り)		SPファインカラー 0.4~0.6kg	SPミッドカラー 0.5~0.7kg
加算耐用年数	プラス5年		プラス3年	プラス3年
重量 (平面部)	15.8kg		15.4kg	15.5kg
仕様番号	平面部 YPF-015・TH 立上り YPFV-015・TH		平面部 YPF-015・SF 立上り YPFV-015・SF	平面部 YPF-015・SD 立上り YPFV-015・SD

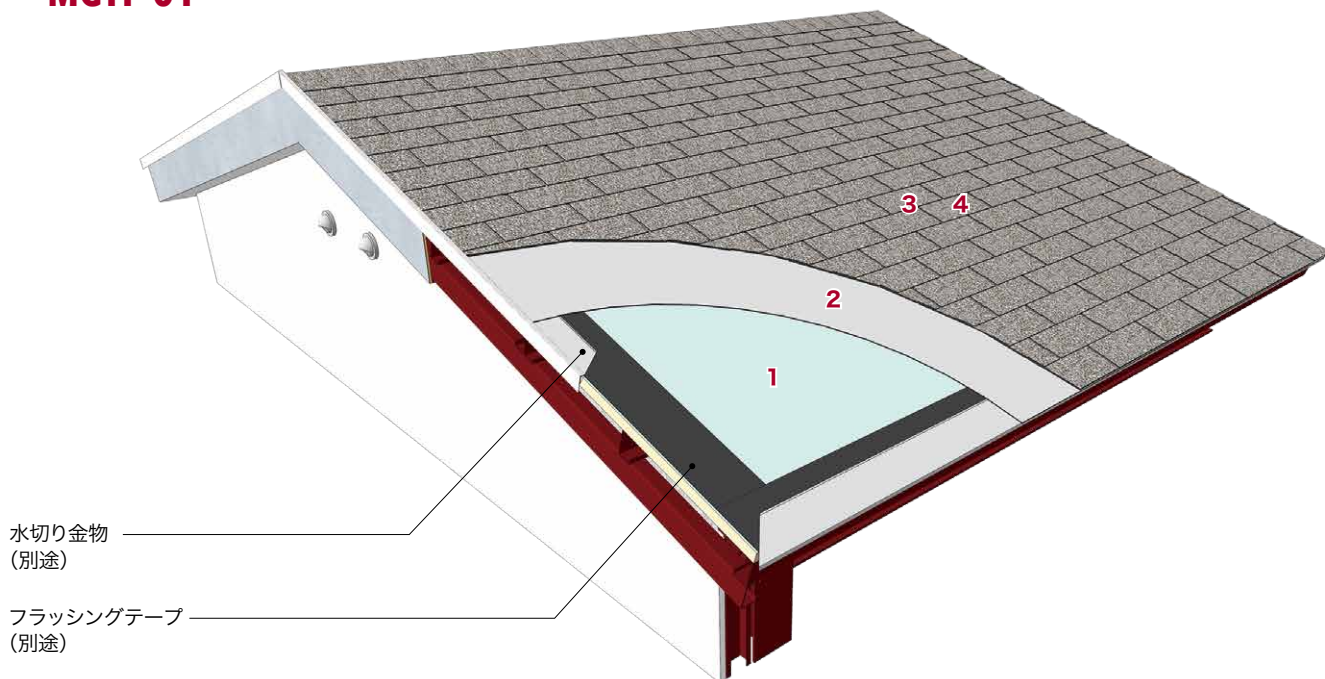
### 注意事項

- ・YPパネルにアスファルトプライマーを塗布する場合があります。
- ・立上り高さが特に高い場合は、Vベース1000に強カアンダーFを継ぎ足します。
- ・保護塗料 (SPサーモコート、SPファインカラー、SPミッドカラー) は、それぞれ価格が異なります。
- ・耐用年数は、実際の現場から採取した経年防水層の分析試験結果を弊社独自の方法で統計処理、算出したもので、保証値ではありません。
- ・YPパネルを東西アスファルト事業協同組合組合員が材工で施工する場合を除き、YPパネルの取付けは防水とは別途工事範囲になります。

# シングル 冷工法

柔らかな質感と落ち着いた色調で仕上げる、勾配屋根アスファルトシングル葺防水

## MGYP-01



## MGYP-01シングル

適正勾配: 2/10~5/10

重量目安 (YPパネル含む): 約23kg/m<sup>2</sup>

勾配屋根仕様		(単位:/m <sup>2</sup> )
1	YPパネル	-
2	ガムクールMII	-
3	シングルセメント	1.1kg
4	シングル	-

## MGYP-01ロフティー

適正勾配: 2/10~5/10

重量目安 (YPパネル含む): 約27kg/m<sup>2</sup>

勾配屋根仕様		(単位:/m <sup>2</sup> )
1	YPパネル	-
2	ガムクールMII	-
3	シングルセメント	1.1kg
4	ロフティー	-

### 注意事項

- ・屋根勾配によってはズレ止め用ビスを併用します。詳細は施工基準書、施工要領書等をご参照ください。
- ・防火認定が必要な場合は、適用勾配の範囲(建築基準法告示1365号)でご確認ください。
- ・軒先やケラバ等の水切り金物については、ご相談ください。
- ・屋根勾配が2/10未満の場合はご相談ください。

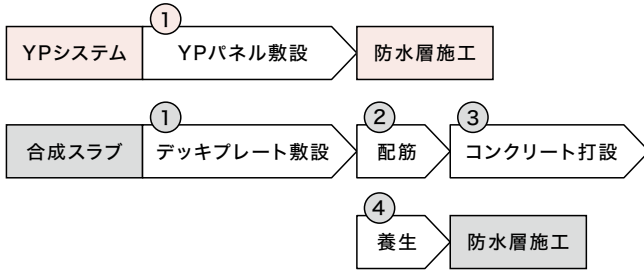
# 技術資料

## 工期短縮

コンクリート打設など、水を用いる湿式工法は乾燥養生期間が必要です。パネルを張るだけで下地と断熱工事が完了するYPシステムは、工期短縮に効果を発揮します。

また、コンクリートは防水施工前に降雨のあった場合、表面水分がなくなるまで時間を要します。YPパネルは降雨後でも表面水分を拭き取れば、ただちに防水工事に取り掛かることができます。

工期比較イメージ



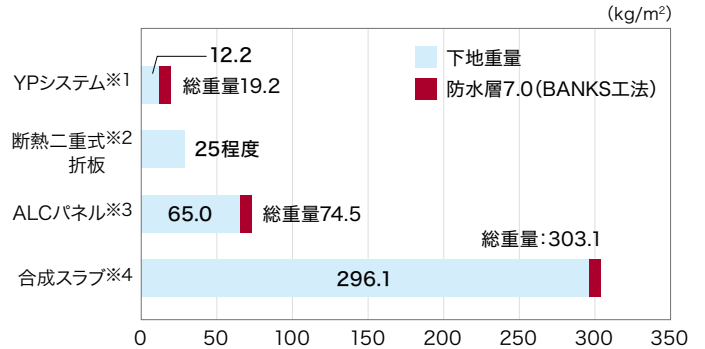
## 重量軽減

屋根にYPシステムを採用することで、躯体重量全体を軽量化でき、トータルのコストダウンが可能です。

YPパネルは、ALCパネルと比べ約1/5、合成スラブと比べ約1/24の下地重量で設計できます。

耐力上の負担を減らすことで、柱、梁などの鉄骨量等を削減することが可能になります。

下地の重量比較



※1 母屋(リップ溝型鋼2.3mm)含む

※2 板厚:上 0.8mm 下 1.0mm / グラスウール100mm(タイトフレーム含まず)

※3 厚さ:100mm

※4 溝型ルーフデッキの山部分で80mm、溝深さ 75mm

## YPパネルの許容スパンと荷重

許容荷重表

(単位:kg/m<sup>2</sup>)

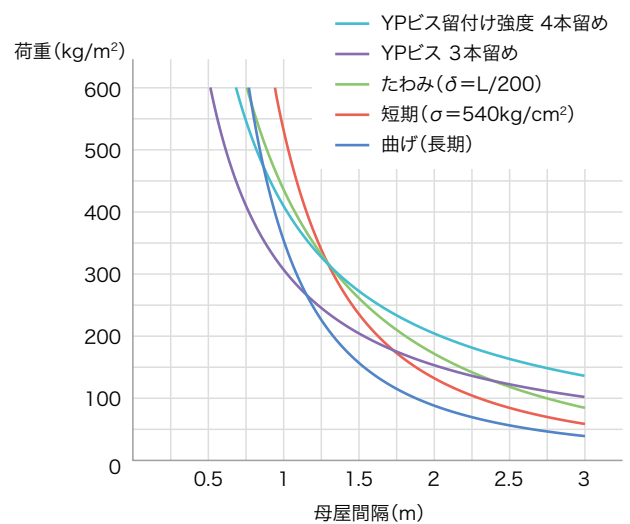
スパン (m)	曲げ(長期)	曲げ(短期)	たわみ L/200	YPビス留付け強度	
	$\sigma=360\text{kgf/cm}^2$	$\sigma=540\text{kgf/cm}^2$		3本留め	4本留め
0.75	613	919	589	399	532
1	344	517	425	299	399
1.25	220	331	323	239	319
1.5	153	229	255	199	266
1.75	112	168	205	171	228
2	86	129	167	149	199
2.25	68	102	138	133	177
2.5	55	82	115	119	159
2.75	45	68	97	108	145
3	38	57	82	99	133

※多雪区域等では、パネル圧縮耐力の検討が必要な場合があります。

### 断面性能

断面二次モーメント:  $I=24.61\text{cm}^4/\text{m}$

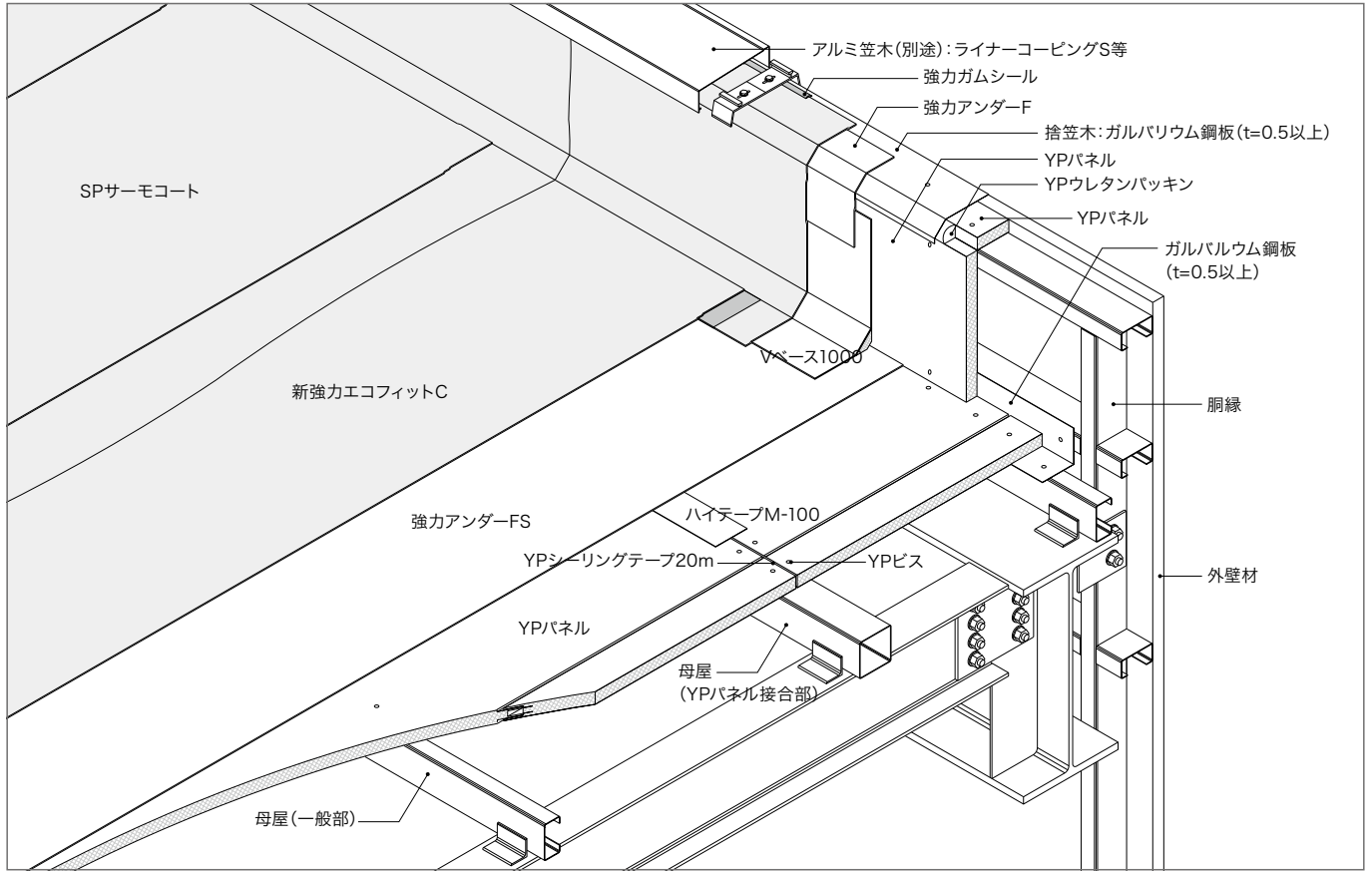
断面係数:  $Z=11.97\text{cm}^3/\text{m}$



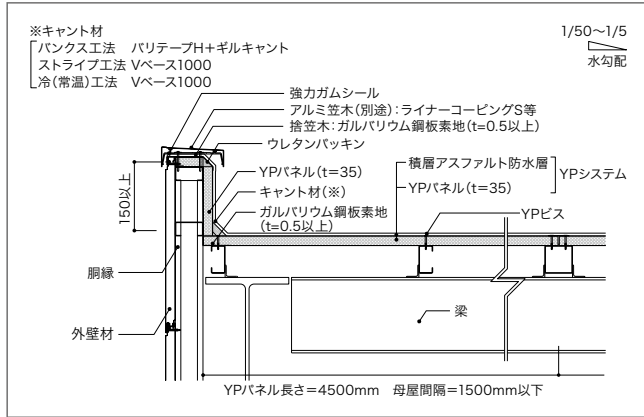


# 納まり図例

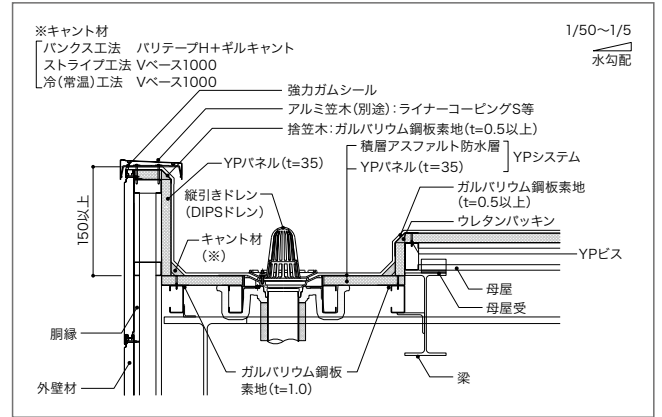
模式図【YPF-015】



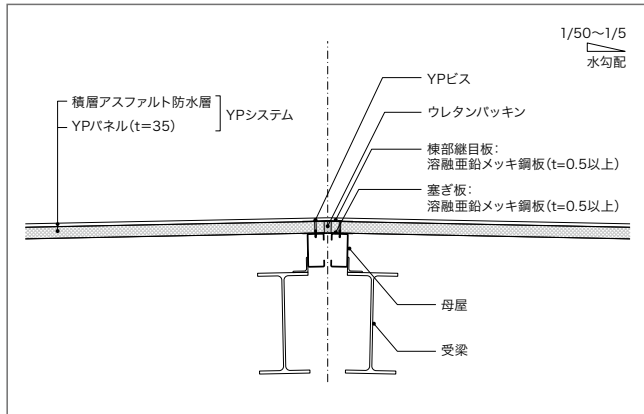
パラペット一桁方向



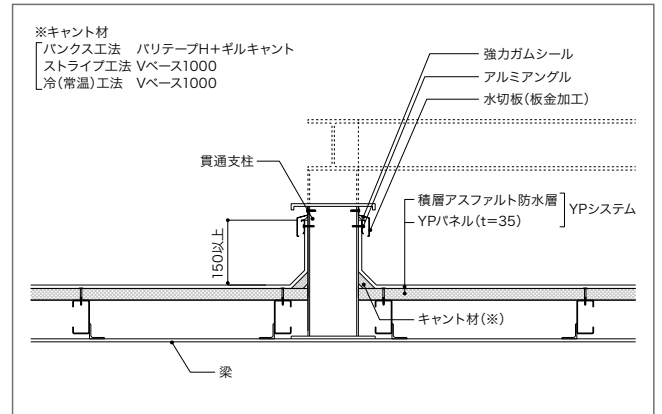
側溝



棟



貫通支柱



# 材料一覧

※各材料の寸法と重量は実際の製品と若干異なる場合があります。

※アスファルトルーフィング類につきましては、納品時に一定の割合で1ヵ所切断している製品(2ピース品)が混在しておりますので、ご了承ください。

品名	規格	備考
YPパネル	910mm×4,495mm 厚さ:35mm	塗装ガルバリウム鋼板付断熱パネル <b>受注生産品</b>
YPビス	長さ:60mm 軸径:6mm 100本入/箱	YPパネル固定用ビス
YPタッピングビス4-33	長さ:33mm 軸径:4mm 100本入/袋	YPパネル嵌合部固定用ビス
YPシーリングテープ20m	6mm×35mm×20m	YPパネル短辺目地用テープ
YPウレタンパッキン	50mm×50mm×2m	YPパネル出隅部・小口充填用パッキン
強カストライプZ	1m×16m巻	通気絶縁用改質アスファルトルーフィング
強カフラットフェース	1m×8m巻	繊維補強面材仕上げ改質アスファルトルーフィング
強カハイキャップ	1m×8m巻	砂付ルーフィング
アスタイトM	25kg/袋	防水工事用アスファルト
強カバンクルーフ	1m×12m巻	BANKS工法用平面部用改質アスファルトルーフィング
強カバンクルーフV	1m×12m巻	BANKS工法用立上り用改質アスファルトルーフィング
強カガムフェース	1m×8m巻	BANKS工法用砂付改質アスファルトルーフィング
強カガムフェースV	1m×8m巻	BANKS工法用立上り用改質アスファルト砂付ルーフィング
Vベース1000	長さ:1,000mm(有効長さ:900mm) 12枚/箱	コーナーキャント付立上り用防水材
強カアンダーFS	1m×16m巻	冷工法用平面部粘着層付改質アスファルトルーフィング
強カアンダーF	1m×16m巻	冷工法用粘着層付改質アスファルトルーフィング
新強カエコフィットC	1m×8m巻	冷工法用粘着層付砂付改質アスファルトルーフィング
SPサーモコート	18kg/缶	高反射・防火 水性アクリル系保護塗料 色:3色
SPクリーンカラー	18kg/缶	高強度・高反射 水性アクリル系保護塗料 色:3色
SPファインカラー	18kg/缶	高反射 水性アクリル系保護塗料 色:4色
SPミッドカラー	18kg/缶	高反射・低明度 水性アクリル系保護塗料 色:4色
強カガムシール	330ccカートリッジ 20本/箱 20kg/缶、9kg/缶	ゴムアスファルト系シーリング材
DIPSドレン	たて:75/100/125/150/200 横:75/100/125/150/200 各1個/箱	鋳物とステンレスを組み合わせたドレン (ツバ50と100の2種)
ハイテープM-100	100mm×20m巻 12個/箱	ゴムアスファルト系防水テープ
ロフティー	915×305mm 14枚/束	天然スレート砂仕上げの ハイグレードアスファルトシングル
シングル	915×305mm 20枚/束	焼成彩色砂仕上げのアスファルトシングル
ガムクールMII	1m×13m巻	シングル下葺用改質アスファルトルーフィング
シングルセメント	20kg/缶	シングル用接着剤



YPビス



YPタッピングビス4-33



YPウレタンパッキン



YPシーリングテープ 20m

# 取扱いとメンテナンス

## 通常ご使用時の注意点

- 通常時における防水層上の歩行および使用は厳禁です。
- 維持補修の目的で防水層上を歩行する際には、防水層を損傷する可能性の低い履物(ゴム底の靴などの柔らかい履物)を使用してください。
- 防水層の表面が雨や雪でぬれていたり、落葉・苔・砂・埃などが堆積していると防水層上は滑りやすくなりますので、歩行の際には転倒にご注意ください。
- 防水層上に溶剤・油・薬品類をこぼさないよう、注意してください。万が一、こぼれてしまった際には専門工事店にご相談ください。
- 防水層に傷をつけたり、防水層上でものを落としたり、引きずったりすることは避けてください。
- 雪下ろしには、金属製のスコップなどの防水層を損傷させやすい道具を使用しないでください。
- 防水層の上に、重量物や振動物を載せないでください。  
やむを得ない場合には、保護パネルのバリキャップや防振ゴム等、防水層の養生となるもので防水層本体を保護してください。
- たばこの投げ捨てや防水層上での火気使用は厳禁です。
- 防水層上に直接客土して草木の植栽を行わないでください。植栽をご希望の際には、専門工事店にご相談ください。

## メンテナンスのお願い

- 防水層の表面状況の点検…1年に1回  
防水層の亀裂・破断の発生状況、仕上げ塗料の減耗状況、大きなフクレの発生の有無、設備基礎廻りの劣化状況
- 防水廻りの金物の点検…1年に1回  
立上り押え金物の設置状況、金物廻りのシーリングの劣化状況、水切金物・笠木の設置状況
- ルーフトレン、排水溝、排水経路の点検、清掃…1年に2回  
ゴミの清掃、ドレン廻りでの植物の生育状況
- 仕上塗料の塗り替え…立地条件等により塗り替え時期が異なるのでご相談ください。



東西アスファルト事業協同組合

<https://www.tozai-as.or.jp>

田島ルーフィング株式会社  
<https://tajima.jp>

東京支店

〒101-8579 千代田区外神田4-14-1  
TEL 03-6837-8888

大阪支店

〒550-0003 大阪市西区京町堀1-10-5  
TEL 06-6443-0431

札幌営業所

〒060-0042 札幌市中央区大通西6-2-6  
TEL 011-221-4014

仙台営業所

〒980-0021 仙台市青葉区中央1-6-35  
TEL 022-261-3628

北関東営業所

〒330-0801 さいたま市大宮区土手町1-49-8  
TEL 048-641-5590

千葉営業所

〒260-0032 千葉市中央区登戸1-26-1  
TEL 043-244-3711

横浜営業所

〒231-0012 横浜市中区相生町6-113  
TEL 045-651-5245

多摩営業所

〒190-0022 立川市錦町1-12-20  
TEL 042-503-9111

金沢営業所

〒920-0025 金沢市駅西本町1-14-29  
TEL 076-233-1030

名古屋営業所

〒460-0008 名古屋市中区栄1-9-16  
TEL 052-220-0933

神戸営業所

〒650-0023 神戸市中央区栄町通6-1-17  
TEL 078-330-6866

広島営業所

〒730-0029 広島市中区三川町2-10  
TEL 082-545-7866

福岡営業所

〒810-0041 福岡市中央区大名2-4-35  
TEL 092-724-8111