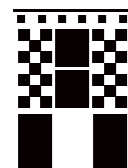


田島ルーフィング株式会社

<https://tajima.jp>

東京/〒101-8575 東京都千代田区岩本町3-11-13	TEL.03-5821-7760
大阪/〒550-0003 大阪市西区京町堀1-10-5	TEL.06-6441-5951
札幌/〒060-0042 札幌市中央区大通西6-2-6	TEL.011-231-8261
盛岡/〒020-0034 盛岡市盛岡駅前通15-20	TEL.019-622-3532
仙台/〒980-0021 仙台市青葉区中央1-6-35	TEL.022-222-6413
北関東/〒330-0801 さいたま市大宮区土手町1-49-8	TEL.048-640-7320
千葉/〒260-0032 千葉市中央区登戸1-26-1	TEL.043-245-9911
横浜/〒231-0012 横浜市中区相生町6-113	TEL.045-212-4431
金沢/〒920-0025 金沢市駅西本町1-14-29	TEL.076-231-5741
新潟/〒950-2042 新潟市西区坂井967-2	TEL.025-211-0345
静岡/〒422-8057 静岡市駿河区見瀬161-1	TEL.054-281-8931
名古屋/〒460-0008 名古屋市中区栄1-9-16	TEL.052-220-0970
広島/〒730-0029 広島市中区三川町2-10	TEL.082-242-9300
高松/〒760-0073 高松市栗林町2-8-1	TEL.087-862-8698
福岡/〒810-0041 福岡市中央区大名2-4-35	TEL.092-712-9141



床の情報とトータルなソフトを提案するショールームへぜひお越しください。

東京ショールーム TOKYO SHOWROOM ELab 大阪ショールーム OSAKA SHOWROOM
 〒101-8575 東京都千代田区岩本町3-11-13 〒550-0003 大阪市西区京町堀1-10-5
 TEL.03-5821-7746 TEL.06-6441-5951
 A.M10:00~P.M5:30(土・日・祝日休館) A.M9:30~P.M5:00(土・日・祝日休館)

- この見本帳に掲載の商品は、2017年8月現在の商品です。商品によっては、仕様、価格などを変更する場合がありますので、最新の情報は当社ホームページでご確認いただくようお願い申し上げます。
- 商品の印刷による再現には限度があり、その色合いは現物と若干異なる場合があります。(掲載写真に合成写真を含まず。)
- この見本帳に記載されている、すべての表示価格には消費税を含んでおりません。
- 不要となった見本帳類につきましては、都道府県知事等の許可を得た、産業廃棄物処理業者に廃棄を依頼していただけるようお願いいたします。

2017年8月現在

1版

HO-6M-1708-2.5B-SA

新壁面デザイン用見切り材

Edge Bar エッジバー

3.0mm厚までのタイルやシートを腰壁に施工する際に使用する見切り材
 床材と組み合わせることで、デザイン性の高い空間を演出します

デジタルカタログ
 2022年10月 価格改定反映済み
 2023年5月 ヘアライン販売終了

主な推奨建物

医療・福祉施設／商業施設など

主な推奨部位

廊下、居室など





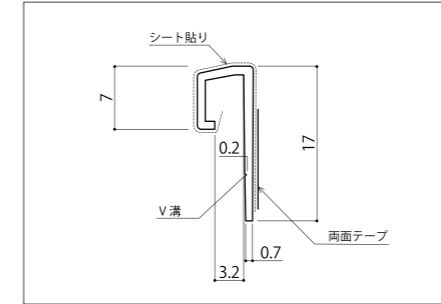
新壁面デザイン用見切り材

Edge Bar

[エッジバー]



■モール



価格・規格

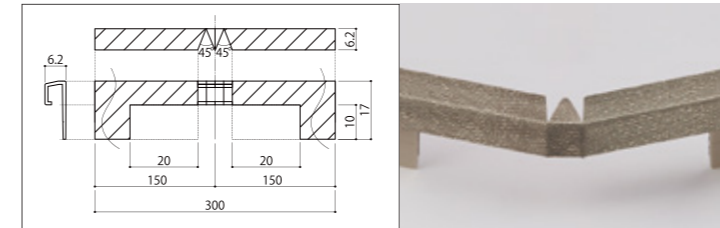
価格 (工事費別)	1,800円 / 1本 (両面テープ付き)
寸法	厚さ 6.2mm × 幅 17mm × 長さ 1,800mm
色数	5色
梱包	10本 / 紙管
重量	0.88kg / 管

■用途

建物：医療・福祉施設、商業施設 など
 部位：廊下、居室 など

■出隅

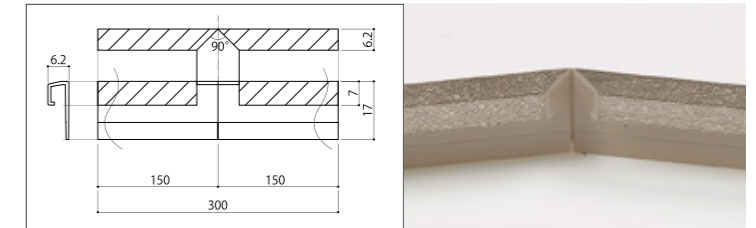
価格：900円 / 1本 (両面テープ付き)



寸法：厚さ 6.2mm × 幅 17mm × 長さ 300mm 梱包：10本 / 紙箱 重量：0.15kg / 箱

■入隅

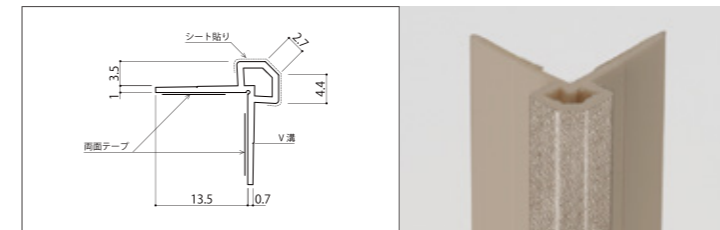
価格：900円 / 1本 (両面テープ付き)



寸法：厚さ 6.2mm × 幅 17mm × 長さ 300mm 梱包：10本 / 紙箱 重量：0.15kg / 箱

■コーナー

価格：1,200円 / 1本 (両面テープ付き)



寸法：長さ 1,200mm 梱包：10本 / 紙管 重量：0.84kg / 管

工法

下地	部材	エッジバーの 取り付け	壁面への 床材接着
石膏ボード 合板 など	モール	両面テープ	セメント VG
	入隅		
	出隅		
	コーナー		

※出隅、入隅は必ず直角になるような壁面でご使用ください。

■品番一覧

商品名	カラー	001 / ヘアライン	002 / ホワイト	003 / シャンパン	004 / ブラウン	005 / ブラック
モール	EBA-1001	EBA-1001	EBA-1002	EBA-1003	EBA-1004	EBA-1005
コーナー	EBB-2001	EBB-2001	EBB-2002	EBB-2003	EBB-2004	EBB-2005
入隅	EBC-3001	EBC-3001	EBC-3002	EBC-3003	EBC-3004	EBC-3005
出隅	EBD-4001	EBD-4001	EBD-4002	EBD-4003	EBD-4004	EBD-4005

※改良改善のため、予告なく仕様・部材を変更することがあります。 ※この見本帳の表示価格には消費税は含まれておりません。

※この見本帳と現物の色調には多少の違いがある場合があります。あらかじめご了承ください。

※床面上 1.2m を超えると建築基準法・内装制限の対象となりますので、ご注意ください。

2023年5月31日 販売終了

ヘアライン EBA-1001



ホワイト EBA-1002



シャンパン EBA-1003



ブラウン EBA-1004



ブラック EBA-1005